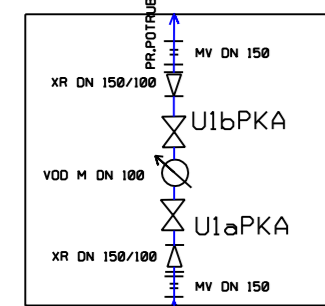


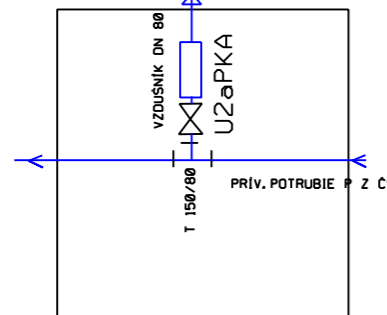
ARMATÚRNE ŠACHTY PRÍVODNÉHO POTRUBIA

VŠ 1 P KA

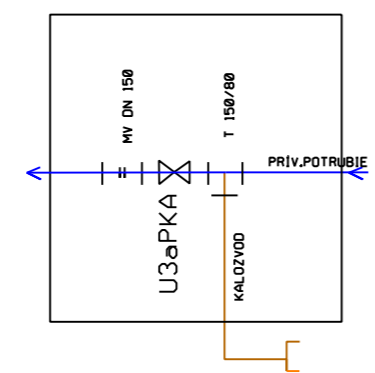


MIESTO MERANIA PRIETOKU
NA KAMIENKU - SNÍMANIE NA DISPEČING

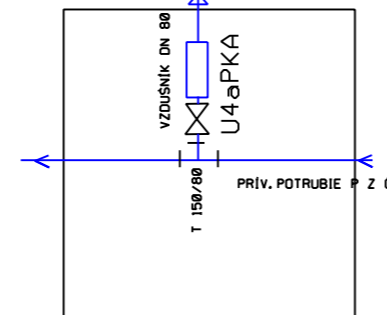
VŠ 2 P KA



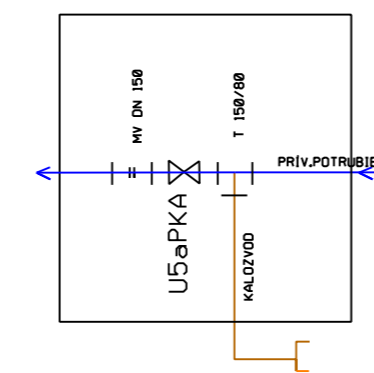
VŠ 3 P KA



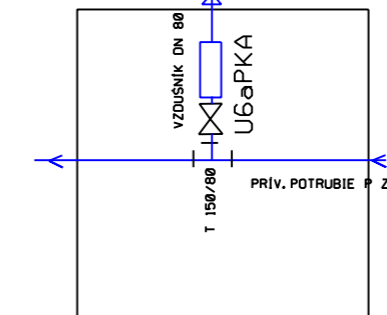
VŠ 4 P KA



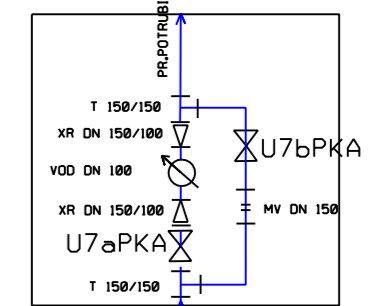
VŠ 5 P KA



VŠ 6 P KA

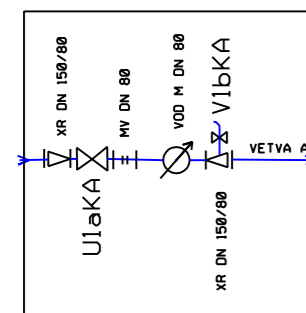


VŠ 7 P KA



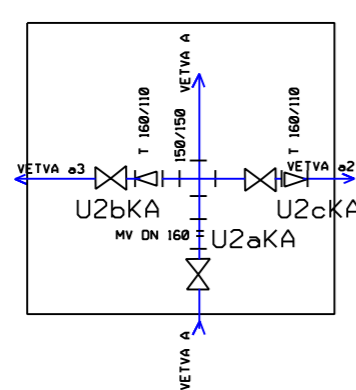
ARMATÚRNE ŠACHTY ROZVODNÉHO POTRUBIA

HVŠ1 KA

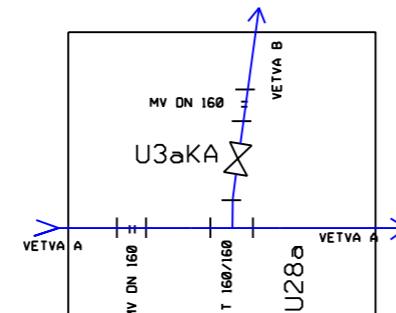


MIESTO MERANIA PRIETOKU
DO OBCE KAMIENKA

AŠ2 KA



AŠ C PDL



LEGENDA:

AŠ 1 KA Označenie armatúrnych šacht podľa vetiev

AŠA 1 Armatúrna šachta

RŠA 1 Redukčná šachta

KŠA 1 Kalníková šachta

VŠA 1 Vzdušníková alebo vodomerná šachta

→ Verejný vodovod a smer toku

— Odpadné potrubie a kalozvody

⊗ Uzavery na potrubí

u1,2,3 Označenie uzáverov

++ Montážna vložka na potrubí

T- kusy alebo odbočky na potrubí

⊗ Vodomer

▬ Redukčný ventil

▬ Redukcia na potrubí

⊕ Vzdušník

— Kalozvod

Vypracoval: RÚROVÁ DANA	KRESLIL: RÚROVÁ DANA	OBECNÝ ÚRAD KAMIENKA	
Zodp. projektant:	Veď. proj. stredisko:		
Kraj: PRESOVSKÝ	Okres: STARÁ LUBOVŇA	Formát:	8 X A4
M.Ú.: KAMIENKA	Investor: PVPS o.s. POPRAD	DATUM:	06. 2006
Stavba: VODOVOD KAMIENKA PREVÁDZKOVÝ PORIADOK		STUPEŇ:	
		Č. ZÁKAZKY:	
		NÁZOV SÚBORU:	V. sit. arm.šacht
PRÍLOHA: Prevádzková schéma armatúrnych šacht		mierka:	ČÍSLO PRÍLOHY: V.C 3